

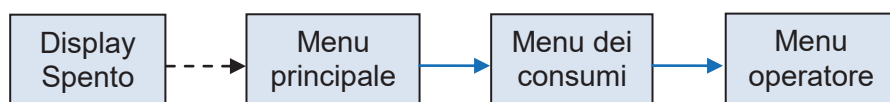
## VISUALIZZAZIONE E SEQUENZE DISPLAY

Il ripartitore di calore elettronico di calore Kayma è dotato di un display a cristalli liquidi a 7 cifre e mezza, che non è attivo quando lo strumento è in funzione. Per effettuare una lettura o per utilizzare l'interfacciamento diretto in dotazione al personale qualificato, attivare il display premendo il tasto di selezione. Trascorsi 30 secondi senza alcuna ulteriore pressione del tasto, il display si spegne.

La visualizzazione delle informazioni a display è organizzata a livelli. Il primo livello corrisponde alla modalità *riposo* (*SLEEP mode*) ed è la modalità in cui lo strumento si presenta quando esce dalla fabbrica, prima della sua attivazione e del montaggio sul radiatore.

Gli altri livelli saranno visualizzabili dopo il fissaggio sul radiatore premendo il tasto di selezione:

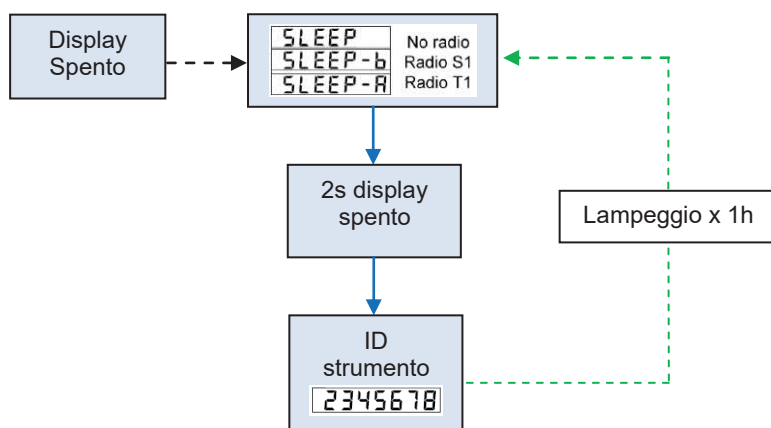
- *menù principale*
- *valori mensili*
- *menù di servizio*



### LEGENDA:

- Pressione prolungata del tasto
- - - → Pressione rapida del tasto

### MODALITA' RIPOSO :

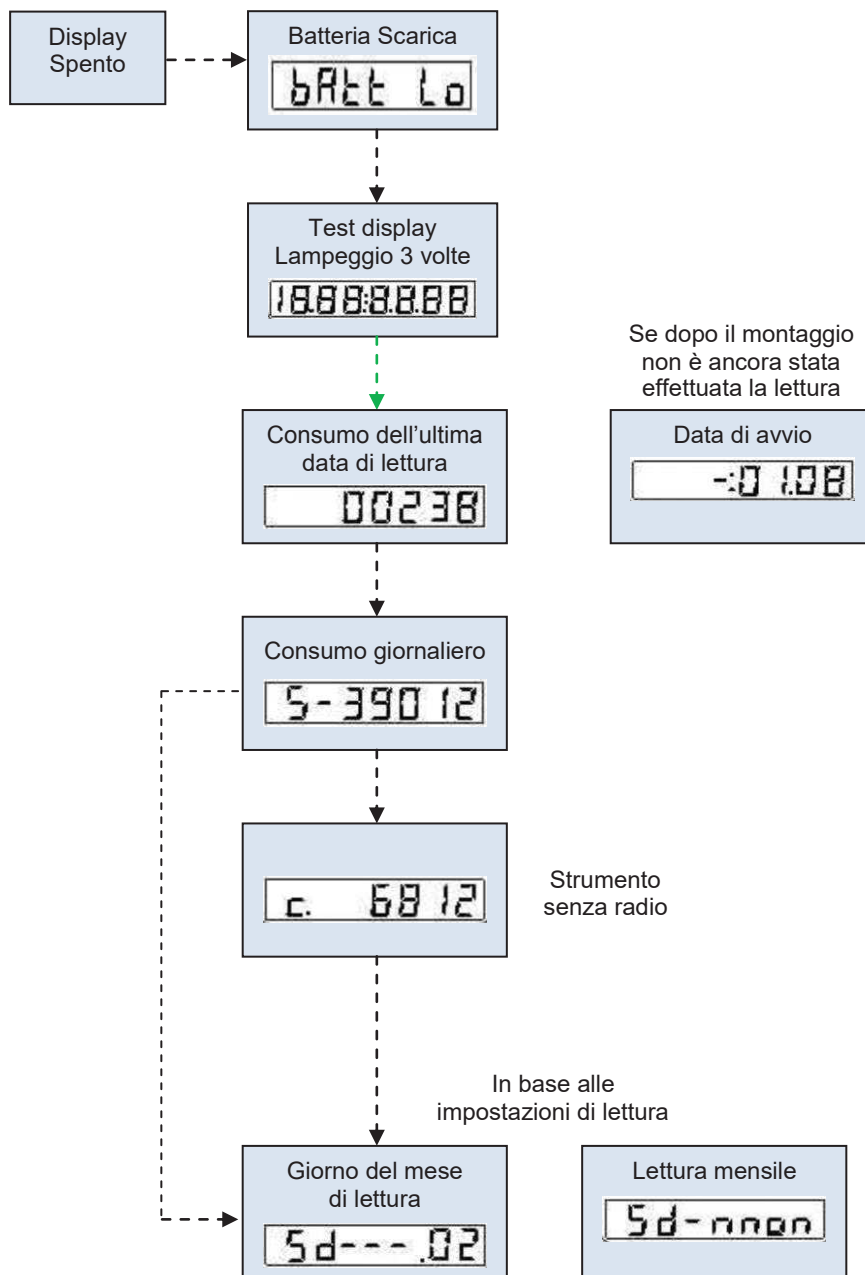


### LEGENDA:

- Pressione prolungata del tasto
- - - → Pressione rapida del tasto
- - - → Attesa

**MENU PRINCIPALE :**

Dopo che il ripartitore è stato installato e attivato si può attivare il menu principale con una pressione rapida del tasto. Se per 30 sec. il tasto non viene premuto ulteriormente il display si spegne.



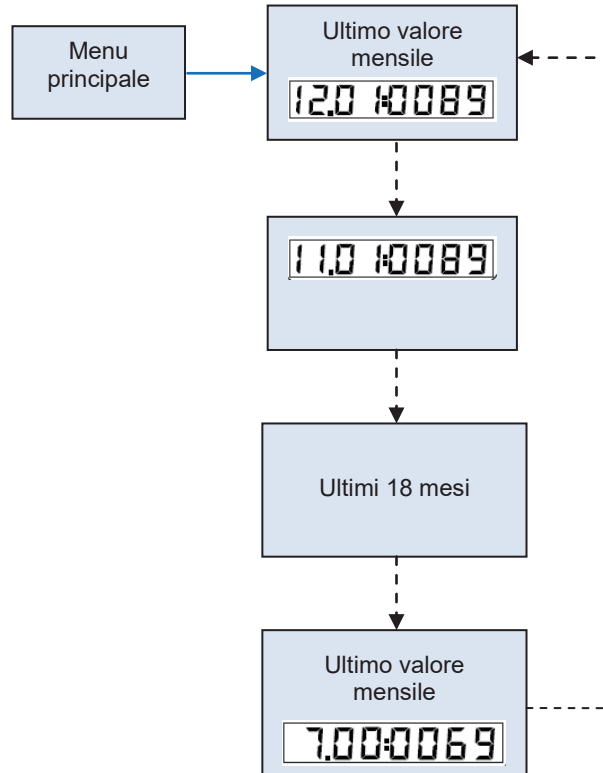
**LEGENDA:**

- ▶ Pressione prolungata del tasto
- - -▶ Pressione rapida del tasto
- - -▶ Attesa


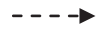

### MENU DEI CONSUMI :

Il menu relativo di consumi mensili parziali si può visualizzare, a partire da qualsiasi punto del menu principale, con una pressione prolungata del tasto.

Se per 30 sec. il tasto non viene premuto ulteriormente il display si spegne.

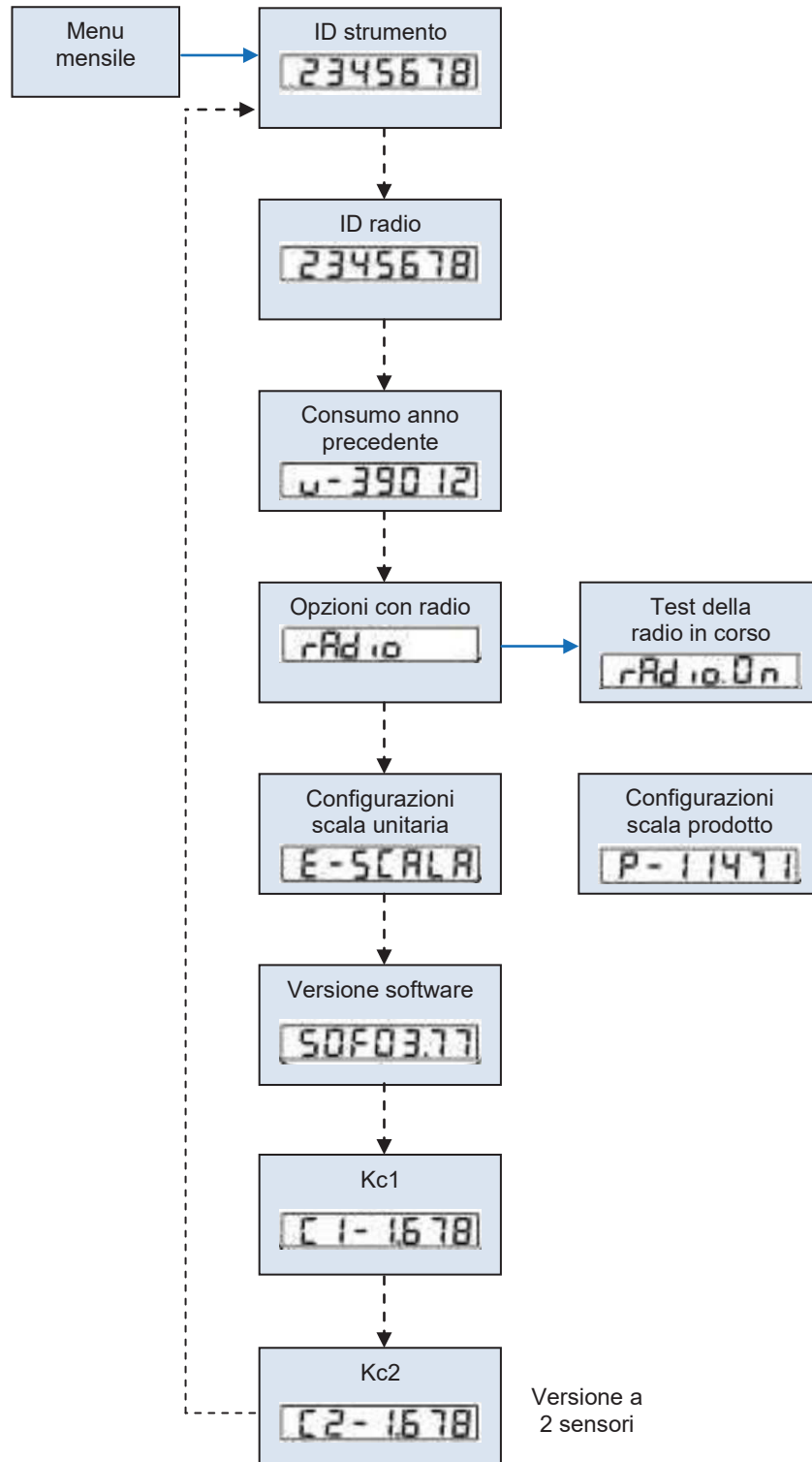


#### LEGENDA:

-  Pressione prolungata del tasto
-  Pressione rapida del tasto
-  Attesa

**MENU OPERATORE :**

Il menu operatore puo essere attivato con una pressione prolungata del tasto a partire da qualunque punto del menu dei consumi. Se per 30 sec. il tasto non viene premuto ulteriormente il display si spegne.



**LEGENDA:**

- Pressione prolungata del tasto
- Pressione rapida del tasto
- Attesa